

Zawór elektromagnetyczny
2/2-drogowy

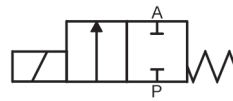
bezpośredniego działania
media neutralne

Typ 0256

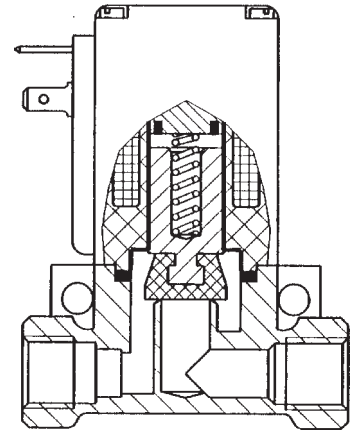


0256

0 - 16 bar (max); G1/4 - G1/2



Sposób działania „A”
w stanie beznapięciowym
zamknięty



Opis

Zawór elektromagnetyczny bezpośredniego działania przeznaczony dla neutralnych mediów gazowych i ciekłych, jak np. sprężone powietrze, gazy neutralne, woda, olej bez dodatków. Znajduje zastosowanie w instalacjach ogrzewania, sterylizacji, itp.

Dane techniczne

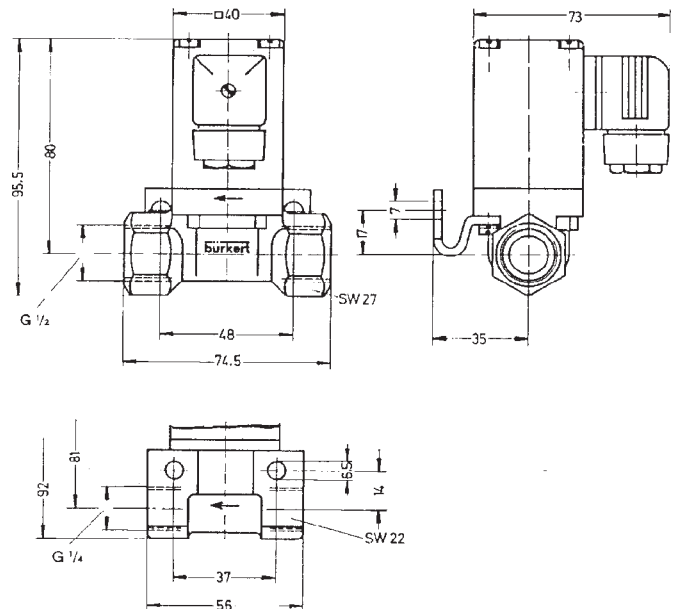
Zakres ciśnień: 0 - 16 bar (max)
Temperatura medium: -10°C ... +90°C
Temperatura otoczenia: max +55°C
Materiał korpusu: mosiądz
Materiał uszczelnienia: NBR (Buna)
Materiał cewki: żywica epoksydowa
Pobór mocy:
DC: 10 W
AC: 35-40 VA (załączenie)
16 VA / 10 W (podtrzymanie)

Maksymalna lepkość: 21 mm²/s (cSt)
Stopień ochrony z głowiczką kablową: IP 65 (głowiczka kabl. wg DIN 43 650 A)

Na zapytanie

Inne materiały uszczelnienia (FPM, EPDM, stal/FPM, stal/EPDM) dla temperatur medium od -40°C do +180°C.
Wykonanie ze stali szlachetnej.

Wymiary [mm]



Specyfikacja techniczna

Przy- łącze	Średn. nomin.	Współczynnik Kv (dla wody)	Zakres ciśnień			Czas zadziałania		Masa	Numery zamówieniowe			
			(AC) ciecze	(AC) gazy	(DC) ¹⁾ ciecze i gazy	otwarcie	zamkn.		Napięcie / częstotliwość [V/Hz]			
[inch]	[mm]	[m ³ /h]	[bar]	[bar]	[bar]	[ms]	[ms]	[kg]	24/DC	24/50	110/50	230/50
G 1/4	4,0	0,50	0-12	0-16	0-6,0	10-80	20-30	0,6	054 154 V	054 218 D	055 006 W	054 896 N
G 1/4	5,0	0,65	0 - 6	0-12	0-2,5	10-80	20-30	0,6	057 334 U	042 858 B	058 697 A	054 940 D
G 1/4	6,0	0,80	0 - 4	0 - 8	0-2,0	10-80	20-30	0,6	024 717 K	024 718 U	024 719 V	058 091 W
G 1/2	8,0	0,90	0-1,5	0-2,5	0-0,5	10-80	20-30	0,6	040 532 W	043 220 G	065 361 F	056 421 K
G 1/2	10,0	1,50	0-1,0	0-1,5	0-0,4	10-80	20-30	0,6	056 834 R	054 310 D	047 308 R	054 059 H
G 1/2	12,0	1,80	0-0,5	0-1,0	0-0,1	10-80	20-30	0,6	056 302 C	042 347 A	049 089 B	054 946 X

Zawory dostarczane ze standardową głowiczką kablową 0-250 V AC/DC

¹⁾ Ważne także dla próżni technicznej

bürkert

Copyright by SERWOKONTROL Sp. z o.o.
54-426 Wrocław, ul. Przemkowska 15; tel. 0-71 373-79-64, fax 0-71 354-59-54; http://www.serwokontrol.pl/
Producent zastrzega możliwość dokonywania zmian technicznych bez powiadomienia.

B.0256.1-Feb.06

1/1