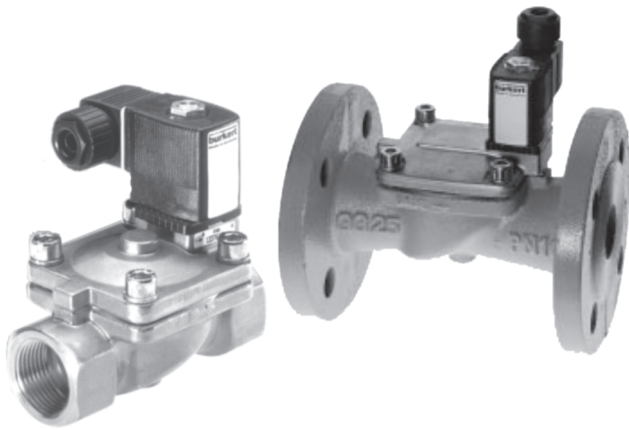


Zawór elektromagnetyczny
2/2-drogowy

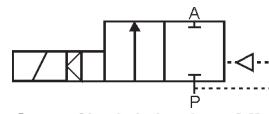
serwospomagany
ciecze i gazy neutralne

Typ 5281

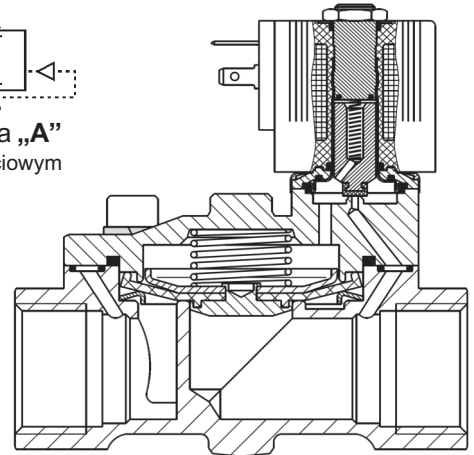


5281

0,2-16 bar; G¹/₂-G²/₁/₂ i DN 25-50



Sposób działania „A”
w stanie beznapięciowym
zamknięty



ZAWORY
ELEKTROMAGNETYCZNE
2/2-drogowe

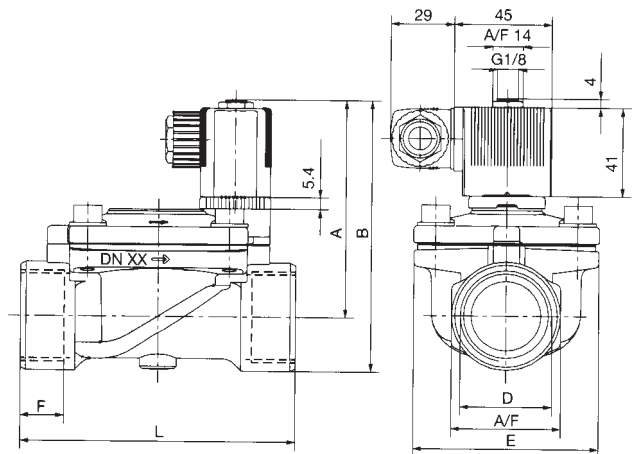
Dane techniczne

Zakres ciśnień: 0,2 - 16 bar
Temperatura medium: -10°C ... +90°C
Temperatura otoczenia: max +55°C
Materiał korpusu: mosiądz (przyłącza G),
żeliwo szare (przyłącza kołnierzowe)
NBR (dostępne również FPM i EPDM)
Materiał uszczelnienia: poliamid
Materiał cewki: poliamid
Maksymalna lepkość: 21 mm²/s (cSt)
Stopień ochrony: IP 65 (z głowiczką kabl. wg DIN 43 650 A)
Pobór mocy: DC: 8 W
AC: 21 VA (załączenie)
12 VA / 8 W (podtrzymanie)

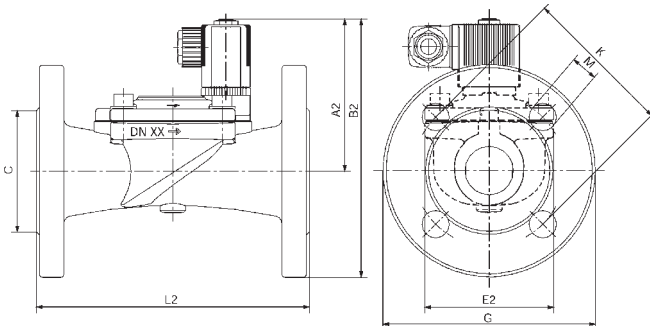
Opis

Zawór elektromagnetyczny membranowy z serwospomaganiem, przeznaczony dla neutralnych cieczy i gazów.

Wymiary [mm] (przyłącza gwintowe)



Wymiary [mm] (przyłącza kołnierzowe, wg DIN 2501)



Przyłącze kołnierz.	D [mm]	A2	B2	C	E2	G	L2	M	K
DN 25	25	99,5	159,5	68	73	115	160	14	85
DN 32	32	101,5	171,5	78	85	140	180	18	100
DN 40	40	105,5	180,5	88	85	150	200	18	110
DN 50	50	122,2	204,7	102	115	165	230	18	125

Przyłącze	DN [mm]	A	B	F	E	L	A/F
G 1/2	13	86,0	100,0	14	40	65	27
G 3/4	20	91,5	107,5	16	60	100	32
G 1	25	95,5	116,0	18	70	115	41
G 1 1/4	32	101,5	126,5	20	85	126	50
G 1 1/2	40	105,5	135,5	22	85	126	60
G 2	50	122,2	157,2	24	115	164	70
G 2 1/2	65	122,2	157,2	27	115	180	70

Specyfikacja techniczna

Średnica nominalna [mm]	Przyłącze [inch]	Współczynnik Kv (dla wody) [m ³ /h]	Zakres ciśnień		Czas zadziałania		Masa [kg]
			(AC) [bar]	(DC) [bar]	otwarcie [s]	zamkn. [s]	
13	G 1/2	4,0	0,2-16	0,2-16	0,2-0,5	1,0-4,0	0,60
20	G 3/4	5,0	0,2-16	0,2-16	0,2-0,5	1,0-4,0	1,10
25	G 1	10,0	0,2-16	0,2-16	0,2-0,5	1,0-4,0	1,50
	Kołnierz	10,0	0,2-16	0,2-16	0,2-0,5	1,0-4,0	4,15
32	G 1 1/4	20,0	0,2-16	0,2-16	0,2-0,5	1,0-4,0	2,25
	Kołnierz	20,0	0,2-16	0,2-16	0,2-0,5	1,0-4,0	6,25
40	G 1 1/2	20,0	0,2-16	0,2-16	0,2-0,5	1,0-4,0	2,65
	Kołnierz	20,0	0,2-16	0,2-16	0,2-0,5	1,0-4,0	6,45
50	G 2	40,0	0,2-16	0,2-16	0,2-0,5	1,0-4,0	4,95
	Kołnierz	40,0	0,2-16	0,2-16	0,2-0,5	1,0-4,0	9,75
65	G 2 1/2	40,0	0,2-16	0,2-16	0,2-0,5	1,0-4,0	5,70

Numerы zamówieniowe

Napięcie / częstotliwość [V/Hz]			
24/DC	24/50	110/50	230/50
134 317 M	134 318 W	134 319 X	134 320 U
134 321 R	134 322 J	134 323 K	134 324 L
134 325 M	134 326 N	134 327 P	134 328 Y
134 401 K	134 402 L	134 403 M	134 404 N
134 329 Z	134 330 W	134 331 K	134 332 L
134 405 P	134 406 Q	134 407 R	134 408 S
134 333 M	134 334 N	134 335 P	134 336 Q
134 409 T	134 410 P	134 411 C	134 412 D
134 337 R	134 338 S	134 339 T	134 340 G
134 413 E	134 414 F	134 415 G	134 416 H
134 341 V	134 342 W	134 343 X	134 344 Y

Zawory dostarczane ze standardową głowiczką kablową 0-250 V AC/DC.



Copyright by SERWOKONTROL Sp. z o.o.
54-426 Wrocław, ul. Przemkowska 15; tel. 0-71 373-79-64, fax 0-71 354-59-54; http://www.serwokontrol.pl/
Producent zastrzega możliwość dokonywania zmian technicznych bez powiadomienia.

B.5281.1-Jan.06

1/1