

Zawór elektromagnetyczny 2/2-drogowy

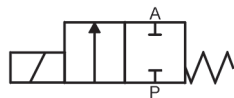
bezpośredniego działania przyłącza gwintowe G

Typ 6011

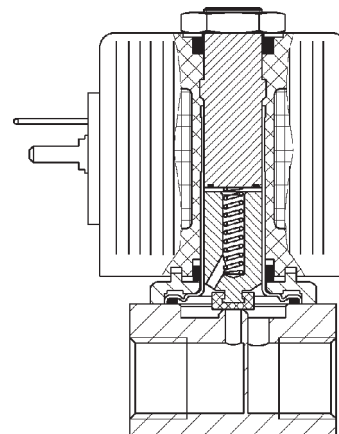
0 - 12 bar (max); G 1/8



6011



Sposób działania „A”
w stanie beznapięciowym
zamknięty



Opis

Zawór elektromagnetyczny bezpośredniego działania. Zawór z korpusem z mosiądzu przeznaczony jest dla neutralnych mediów gazowych i ciekłych, jak np. sprężone powietrze, gazy neutralne, woda, olej hydrauliczny. Zawór z obudową ze stali szlachetnej przeznaczony jest dla mediów trudniejszych i lekko agresywnych. Nadaje się również dla próżni technicznej.

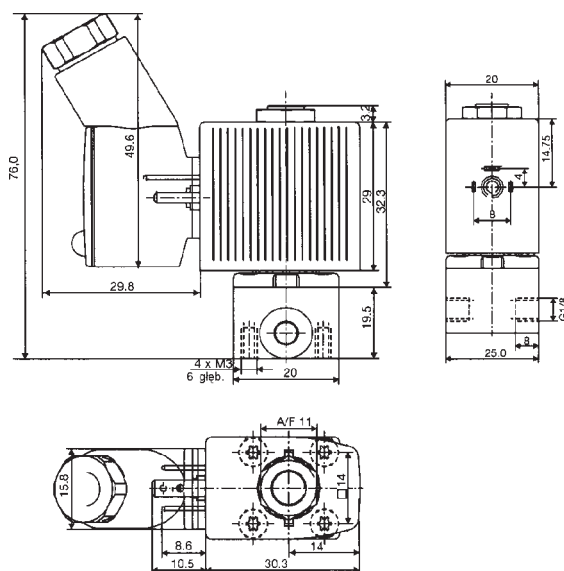
Dane techniczne

Zakres ciśnień: 0 - 12 bar (max)
 Temperatura medium: -10°C ... +100°C
 Temperatura otoczenia: max +55°C
 Materiał korpusu: mosiądz, stal szlachetna 1.4305
 Materiał uszczelnienia: FPM (Viton)
 Materiał cewki: poliamid
 Pobór mocy: DC: 4 W
 AC: 9 VA (załączenie),
 6 VA / 4W (podtrzymanie)
 Maksymalna lepkość: 21 mm²/s (cSt)
 Stopień ochrony z głowiczką kablową: IP 65 (głowiczka kabl. wg DIN 43 650 C)

Na zapytanie

Przyłącze gwintowe M5,
DN 1,2 mm (0-21 bar)

Wymiary [mm]



Specyfikacja techniczna								Numery zamówieniowe						
Przyłącze [inch]	Średnica nominalna [mm]	Współczynnik Kv (dla wody) [m ³ /h]	Zakres ciśnień		Czas zadziałania		Masa [g]	Napięcie / częstotliwość [V/Hz]						
			(AC) [bar]	(DC) [bar]	otwarcie [ms]	zamkn. [ms]		24/DC	24/50	110/50	230/50			
Korpus z mosiądzu														
G 1/8	1,6	0,06	0-12	0-6,0	5-18	ok. 8	131	134 071 J	134 092 G	134 093 H	134 094 A			
G 1/8	2,0	0,11	0-8	0-4,5	5-18	ok. 8	131	134 095 B	134 096 C	134 097 D	134 098 N			
G 1/8	2,4	0,13	0-6	0-3,0	5-18	ok. 8	131	134 099 P	134 100 Z	134 101 N	134 102 P			
Korpus ze stali szlachetnej														
G 1/8	1,6	0,06	0-12	0-6,0	5-18	ok. 8	131	134 103 Q	134 104 R	134 105 J	134 106 K			
G 1/8	2,0	0,11	0-8	0-4,5	5-18	ok. 8	131	134 107 L	134 108 V	134 109 W	134 110 J			
G 1/8	2,4	0,13	0-6	0-3,0	5-18	ok. 8	131	134 111 F	134 112 G	134 113 H	134 114 A			

Zawory dostarczane ze standardową głowiczką kablową 0-250 V AC/DC

Copyright by SERWOKONTROL Sp. z o.o.
 54-426 Wrocław, ul. Przemkowska 15; tel. 0-71 373-79-64, fax 0-71 354-59-54; http://www.serwokontrol.pl/
 Producent zastrzega możliwość dokonywania zmian technicznych bez powiadomienia.

B.6011.1-Feb.06

1/1