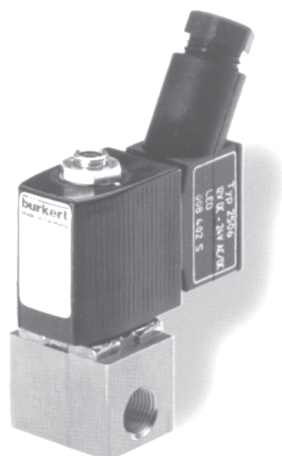


Zawór elektromagnetyczny  
3/2-drogowy

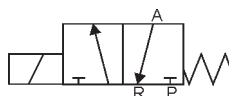
bezpośredniego działania  
przyłącza gwintowe G

Typ 6012

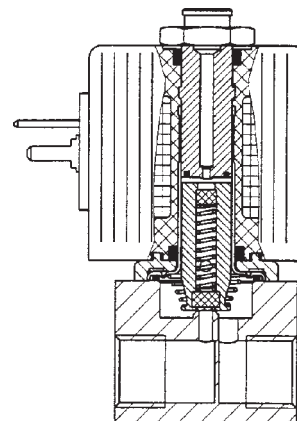
0 - 10 bar (max); G1/8



6012



Sposób działania „C”  
w stanie beznapięciowym  
wyjście A odpowietrzone



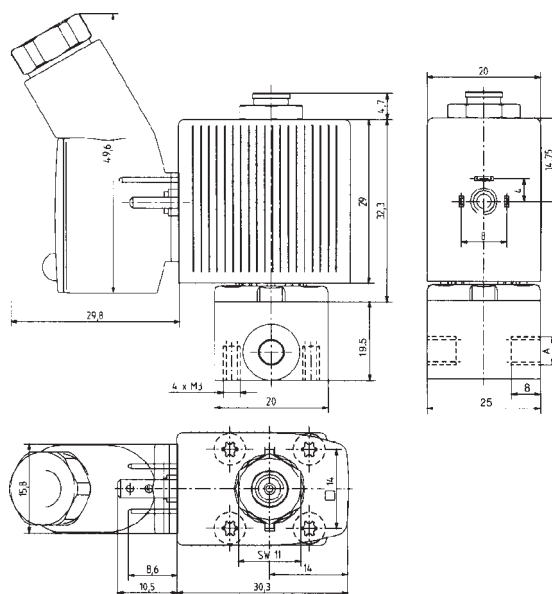
### Opis

Zawór elektromagnetyczny bezpośredniego działania.  
Zawór z korpusem z mosiądzu przeznaczony dla neutralnych mediów gazowych i ciekłych, jak np. sprężone powietrze, gazy neutralne, woda, olej hydrauliczny.  
Zawór z korpusem z stali szlachetnej służy dla mediów trudniejszych i lekko agresywnych.

### Dane techniczne

Zakres ciśnień: 0 - 10 bar (max)  
Temperatura medium: -10°C ... +100°C  
Temperatura otoczenia: max +55°C  
Materiał korpusu: mosiądz lub stal szlachetna  
Materiał uszczelnienia: FPM (Viton)  
Materiał cewki: poliamid  
Maksymalna lepkość: 21 mm<sup>2</sup>/s (cSt)  
Stopień ochrony z głowiczką kablową: IP 65 (głowiczka kabł. wg DIN 43 650 C)  
Pobór mocy: DC: 4 W  
AC: 9 VA (załączenie)  
6 VA / 4 W (podtrzymanie)

### Wymiary [mm]



Specyfikacja techniczna								Numery zamówieniowe			
Przyłącze [inch]	Średnica nominalna [mm]	Współczynnik Kv (dla wody) [m <sup>3</sup> /h]	Zakres ciśnień		Czas zadziałania		Masa [g]	Napięcie / częstotliwość [V/Hz]			
			(AC) [bar]	(DC) [bar]	otwarcie [ms]	zamkn. [ms]		24/DC	24/50	110/50	230/50
Korpus z mosiądzu (bez sterowania ręcznego)											
G 1/8	1,2	0,045	0-10	0-10	7-12	7-12	131	134 151 P	134 152 Q	134 153 R	134 154 J
G 1/8	1,6	0,06	0-6	0-6	7-12	7-12	131	134 155 K	134 156 L	134 157 M	134 158 W
Korpus z mosiądzu (ze sterowaniem ręcznym)											
G 1/8	1,2	0,045	0-10	0-10	7-12	7-12	131	134 159 X	134 160 U	134 161 R	134 162 J
G 1/8	1,6	0,06	0-6	0-6	7-12	7-12	131	134 163 K	134 164 L	134 165 M	134 166 N
Korpus ze stali szlachetnej (bez sterowania ręcznego)											
G 1/8	1,2	0,045	0-10	0-10	7-12	7-12	127	134 167 P	134 168 Y	134 169 Z	134 170 W
G 1/8	1,6	0,06	0-6	0-6	7-12	7-12	127	134 171 K	134 172 L	134 173 M	134 174 N

Zawory dostarczane ze standardową głowiczką kablową 0-250 V AC/DC.

**bürkert**

Copyright by SERWOKONTROL Sp. z o.o.  
54-426 Wrocław, ul. Przemkowska 15; tel. 0-71 373-79-64, fax 0-71 354-59-54; http://www.serwokontrol.pl/  
Producent zastrzega możliwość dokonywania zmian technicznych bez powiadomienia.

B.6012.1-Feb.06

1/1