

Zawór elektromagnetyczny 3/2-drogowy

bezpośredniego działania
media lekko zanieczyszczone

Typ 0331



0331

Opis

Zawór elektromagnetyczny bezpośredniego działania ze zwrną wahlwą. Unikalna konstrukcja zaworu umożliwia hermetyczną izolację części roboczych zaworu od medium. Czyni go to mniej wrażliwym na media zanieczyszczone, niż zawory z rdzeniem zanurzonym i przedłuża żywotność, nawet przy mediach nie zapewniających smarowania. Zawory są standardowo wyposażone w pomocnicze sterowanie ręczne.

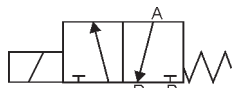
Dane techniczne

Zakres ciśnień: 0 - 16 bar (max)
 Temperatura medium: 0°C ... +90°C
 Temperatura otoczenia: max +55°C
 Materiał korpusu: mosiądz
 Materiał uszczelnienia: NBR (Buna) lub FPM (Viton); EPDM na zapytanie
 Materiał cewki: żywica epoksydowa
 Maksymalna lepkość: 37 mm²/s (cSt)
 Stopień ochrony z głowiczką kablową: IP 65 (głowiczka kabł. wg DIN 43 650 A)
 Pobór mocy: DC: 8 W
 AC: 30 VA (załączenie)
 15 VA / 8 W (podtrzymanie)

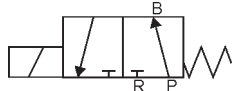
Płyty przyłączeniowe

Patrz: AKCESORIA - Płyty montażowe typ FB02.

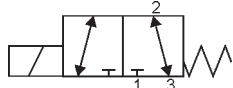
0 - 16 bar (max); na płytkę



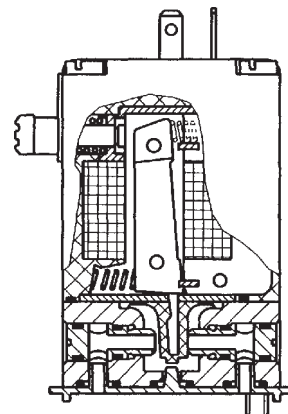
Sposób działania „C”
w stanie beznapięciowym
wyjście A odpowietrzone



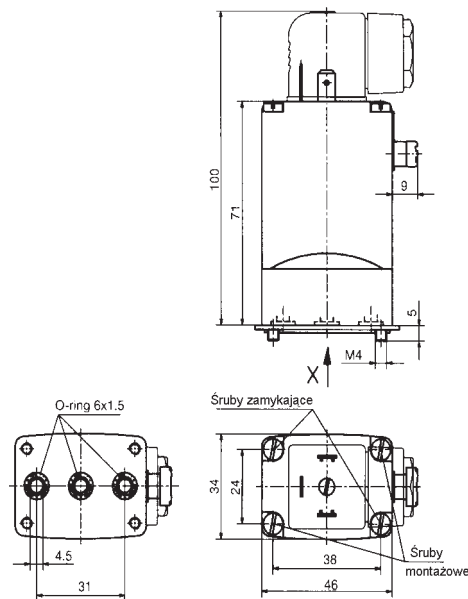
Sposób działania „D”
w stanie beznapięciowym
wyjście B pod ciśnieniem



Sposób działania „T”
funkcja uniwersalna - do-
wolny kierunek przepływu



Wymiary [mm]



Specyfikacja techniczna								Numery zamówieniowe						
Przyłącze [inch]	Średnica nominalna [mm]	Współczynnik Kv [m ³ /h]		Zakres ciśnień		Czas zadziałania		Masa [g]	Napięcie / częstotliwość [V/Hz]					
		(AC)	(DC)	(AC) [bar]	(DC) [bar]	otwarcie [ms]	zamkn. [ms]		24/DC	24/50	110/50	230/50		
Sposób działania „C”, uszczelnienie NBR (Buna)														
na płytkę	2,0	0,10		0-16	0-16	8-20	8-20	400	041 183 N	041 184 P	044 989 Z	041 188 T		
na płytkę	3,0	0,15		0-10	0-10	8-20	8-20	400	041 195 J	041 198 V	041 203 A	041 209 Q		
Sposób działania „D”, uszczelnienie NBR (Buna)														
na płytkę	2,0	0,10		0-16	0-16	8-20	8-20	400	041 234 Y	041 235 Z	041 798 E	041 242 G		
na płytkę	3,0	0,15		0-10	0-10	8-20	8-20	400	041 247 D	041 248 N	041 531 J	041 254 C		
Sposób działania „T”, uszczelnienie FPM (Viton)														
na płytkę	2,0	0,08	0,10	0-12	0-12	8-20	8-20	400	124 953 R	124 954 J	124 955 K	124 956 L		
na płytkę	3,0	0,12	0,15	0-8	0-8	8-20	8-20	400	124 958 W	124 959 X	124 960 U	124 961 R		

Zawory dostarczane ze standardową głowiczką kablową 0-250 V AC/DC.

bürkert

Copyright by SERWOKONTROL Sp. z o.o.
 54-426 Wrocław, ul. Przemkowska 15; tel. 0-71 373-79-64, fax 0-71 354-59-54; http://www.serwokontrol.pl/
 Producent zastrzega możliwość dokonywania zmian technicznych bez powiadomienia.

B.0331.1-Feb.06

1/1