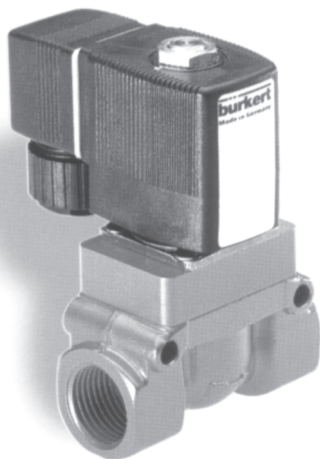


Zawór elektromagnetyczny
2/2-drogowy

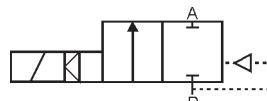
serwowspomagany
wysokociśnieniowy

Typ 5404

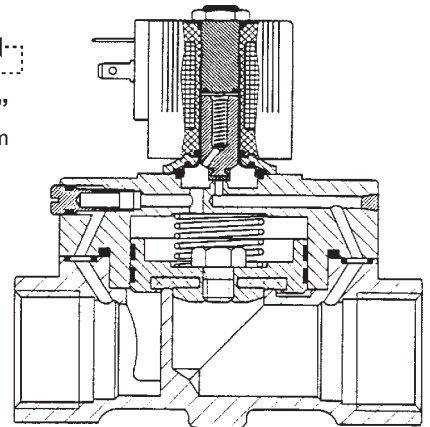


5404

1 - 50 bar (max); G1/2 - G1



Sposób działania „A”
w stanie beznapięciowym
zamknięty



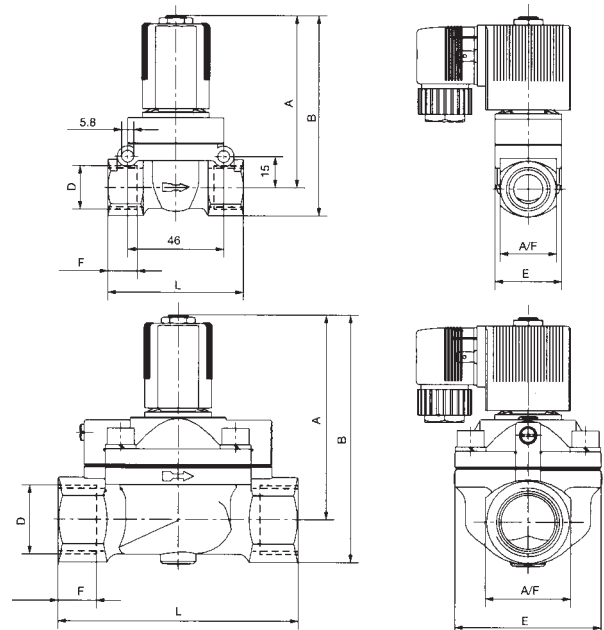
Opis

Zawór elektromagnetyczny z serwowspomaganiem. Minimalna różnica ciśnień potrzebna do całkowitego otwarcia zaworu wynosi 1 bar. Przeznaczony dla neutralnych gazów i cieczy takich, jak sprężone powietrze, gazy neutralne, woda.
Zastosowanie: systemy ciśnieniowe sprężonego powietrza, turbiny gazowe.

Dane techniczne

Zakres ciśnień: 1 - 50 bar (max)
Temperatura medium: -10°C ... +100°C
Temperatura otoczenia: max +55°C
Materiał korpusu: mosiądz
Materiał uszczelnienia: PTFE (Teflon) / NBR (Buna)
Materiał cewki: poliamid
Maksymalna lepkość: 21 mm²/s (cSt)
Stopień ochrony z głowiczką kablową: IP 65 (głowiczka kabł. wg DIN 43 650 A)
Pobór mocy: DC: 8W
AC: 21 VA (załączenie)
12 VA / 8 W (podtrzymanie)

Wymiary [mm]



Wymiary zmienne [mm]

Przyłącze	DN [mm]	A	B	F	E	L	SW
G 1/2	12	83,0	95,5	14	32	65	27
G 3/4	20	93,0	109,0	16	60	100	32
G 1	25	99,5	119,0	18	70	115	41

Specyfikacja techniczna

Przyłącze [inch]	Średnica nominalna [mm]	Kv [m ³ /h]	Q _{Nn} [NI/min]	Zakres ciśnień		Czas zadziałania		Masa [kg]	Numery zamówieniowe			
				powietrze [bar]	ciecze [bar]	otwarcie [ms]	zamkn. [ms]		Napięcie / częstotliwość [V/Hz]			
									24/DC	24/50	110/50	230/50
G 1/2	12	2,0	2200	1-50	1-50	20-40	100-250	0,60	134 590 L	134 591 H	134 592 A	134 593 B
G 3/4	20	5,0	5400	1-40	1-25	100-400	300-1500	1,17	-----	134 595 D	134 596 E	134 597 F
G 3/4	20	5,0	5400	1-32	1-25	100-400	300-1500	1,17	134 594 C	-----	-----	-----
G 1	25	10,0	10800	1-40	1-25	100-400	300-1500	1,68	-----	134 599 R	134 600 E	134 601 T
G 1	25	10,0	10800	1-32	1-25	100-400	300-1500	1,68	134 598 Q	-----	-----	-----

Zawory dostarczane ze standardową głowiczką kablową 0-250 V AC/DC.



Copyright by SERWOKONTROL Sp. z o.o.
54-426 Wrocław, ul. Przemkowska 15; tel. 0-71 373-79-64, fax 0-71 354-59-54; http://www.serwokontrol.pl/
Producent zastrzega możliwość dokonywania zmian technicznych bez powiadomienia.

B.5404.1-Feb.06

1/1