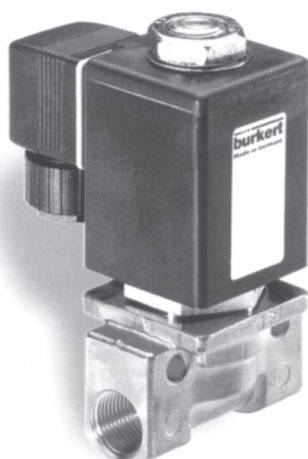


Zawór elektromagnetyczny
2/2-drogowy

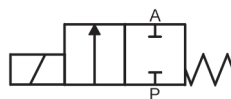
bezpośredniego działania
media neutralne i para, 180°C

Typ 0255

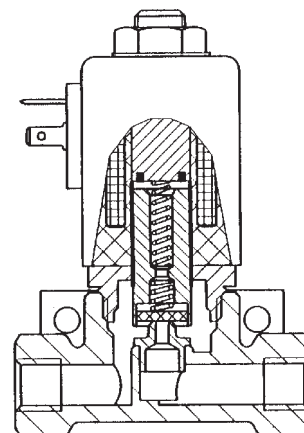
0 - 10 bar (max); G1/4 - G1/2



0255



Sposób działania „A”
w stanie beznapięciowym
zamknięty



ZAWORY
ELEKTROMAGNETYCZNE
2/2-drogowe

Opis

Zawór elektromagnetyczny bezpośredniego działania przeznaczony dla neutralnych mediów gazowych i ciekłych o wysokiej temperaturze, jak np. gorące sprężone powietrze i gazy neutralne, gorąca woda, olej. Znajduje zastosowanie w instalacjach ogrzewania, sterylizacji, itp.

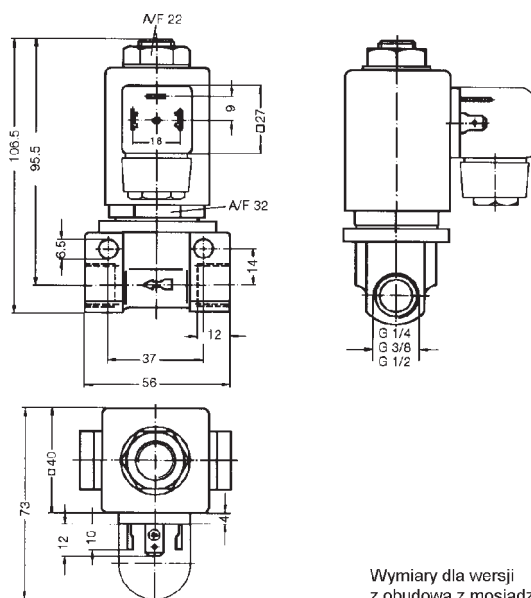
Dane techniczne

Zakres ciśnień:	0 - 10 bar (max)
Temperatura medium:	-10°C ... +140°C dla FPM (Viton) -10°C ... +180°C dla PTFE (Teflon)
Temperatura otoczenia:	max +55°C
Materiał korpusu:	mosiądz (gniazdo 1.4305) lub stal szlachetna (gniazdo 1.4410)
Materiał uszczelnienia:	FPM (Viton) lub PTFE (Teflon)
Materiał cewki:	żywica epoksydowa
Pobór mocy:	DC: 12 W AC: 35-40 VA (załączenie)
Maksymalna lepkość:	16 VA / 10 W (podtrzymanie)
Stopień ochrony z głowiczką kablową:	21 mm ² /s (cSt) IP 65 (głowiczka kabl. wg DIN 43 650 A)

Na zapytanie

Inne średnice nominalne dla wyższych ciśnień lub wyższych wartości przepływu (DN 1-8 mm) na zapytanie.
Wersja wysokotemperaturowa do 250°C.

Wymiary [mm]



Wymiary dla wersji
z obudową z mosiądzu

Specyfikacja techniczna

Przy- łącze [inch]	Średn. nomin. [mm]	Materiał		Współcz. Kv [m ³ /h]	Zakres ciśnień		Czas zadziałania		Masa [kg]	Numery zamówieniowe			
		Korpus	Uszczel- nienie		(AC) [bar]	(DC) ¹⁾ [bar]	otwarcie [ms]	zamkn. [ms]		Napięcie / częstotliwość [V/Hz]			
										24/DC	24/50	110/50	230/50
G 1/4	4,0	Mosiądz	FPM	0,5	0-10	0-4	10-80	20-30	0,6	020 858 H	064 802 S	135 944 K	135 952 K
G 1/4	4,0	Mosiądz	PTFE	0,5	0-10	0-4	10-80	20-30	0,6	058 796 D	065 454 V	023 897 G	135 953 L
G 1/4	4,0	1.4410	PTFE	0,5	0-10	0-4	10-80	20-30	0,6	021 251 V	020 468 A	077 369 K	121 372 X
G 3/8	4,0	Mosiądz	FPM	0,5	0-10	0-4	10-80	20-30	0,6	135 957 Q	062 845 S	135 945 L	135 954 M
G 3/8	4,0	Mosiądz	PTFE	0,5	0-10	0-4	10-80	20-30	0,6	065 438 V	059 100 R	046 886 L	135 955 N
G 3/8	6,0	Mosiądz	FPM	0,8	0-4	0-1	10-80	20-30	0,6	135 956 P	068 211 C	135 946 M	135 948 X
G 3/8	6,0	Mosiądz	PTFE	0,8	0-4	0-1	10-80	20-30	0,6	053 764 F	050 389 R	066 222 V	135 949 Y
G 1/2	6,0	Mosiądz	FPM	0,8	0-4	0-1	10-80	20-30	0,6	135 958 Z	135 959 S	135 947 N	135 950 V
G 1/2	6,0	1.4410	PTFE	0,8	0-4	0-1	10-80	20-30	0,6	022 504 M	052 859 E	067 990 V	135 951 J

Zawory dostarczane ze standardową głowiczką kablową 0-250 V AC/DC

¹⁾ Zależne od temperatury medium

bürkert

Copyright by SERWOKONTROL Sp. z o.o.
54-426 Wrocław, ul. Przemkowska 15; tel. 0-71 373-79-64, fax 0-71 354-59-54; http://www.serwokontrol.pl/
Producent zastrzega możliwość dokonywania zmian technicznych bez powiadomienia.

B.0255.1-Feb.06

1/1