

Zawór elektromagnetyczny
3/2-drogowy

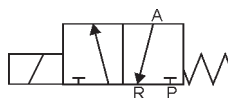
bezpośredniego działania
dla pary, do 180°C

Typ 0355

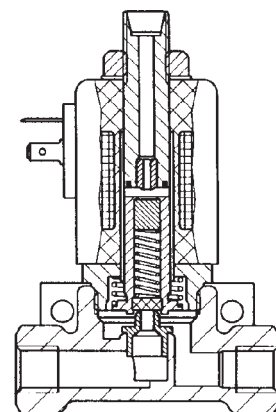


0355

0 - 10 bar (max); G 1/4



Sposób działania „C”
w stanie beznapięciowym
wyjście A odpowietrzone



ZAWORY
ELEKTROMAGNETYCZNE
3/2-drogowe

Opis

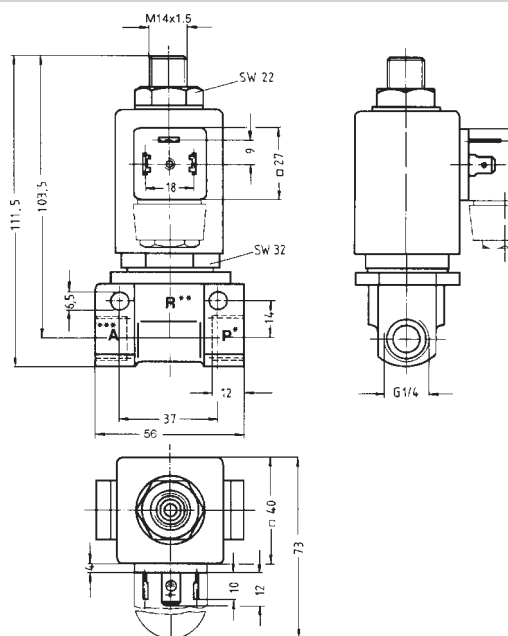
Zawór elektromagnetyczny bezpośredniego działania dla neutralnych gazów i cieczy. Przeznaczony dla wysokich temperatur, dla gorącej wody, gorącego powietrza, pary i oleju grzewczego.

Zastosowanie: ciepłownictwo, sterylizacja.

Dane techniczne

Zakres ciśnień:	0 - 10 bar (max)
Temperatura medium:	-10°C ... +90°C, przy uszczelnieniu NBR -40°C ... +180°C, przy uszczelnieniu PTFE
Temperatura otoczenia:	max +55°C
Materiał korpusu:	mosiądz lub stal szlachetna
Materiał uszczelnienia:	NBR (Buna) lub PTFE (Teflon)
Materiał cewki:	żywica epoksydowa
Maksymalna lepkość:	21 mm ² /s (cSt)
Stopień ochrony	
z głowiczką kablową:	IP 65 (głowiczka kabł. wg DIN 43 650 A)
Pobór mocy:	DC: 12 W AC: 35-40 VA (załączenie) 16 VA / 10 W (podtrzymanie)

Wymiary [mm]



Specyfikacja techniczna

Przyłącze [inch]	Średnica nominalna [mm]	Współczynnik Kv [m ³ /h] (AC) (DC)	Zakres ciśnień		Czas zadziałania		Masa [g]	Numery zamówieniowe			
			(AC) [bar]	(DC) [bar]	otwarcie [ms]	zamkn. [ms]		Napięcie / częstotliwość [V/Hz]			
								24/DC	24/50	110/50	230/50
Uszczelnienie NBR (Buna), korpus z mosiądzu											
G1/4	3,0	0,2	0-10	0-10	DC: 20-80 AC: 10-20	20-30	600	068 557 F	017 668 B	025 790 S	061 174 Y
G1/4	4,0	0,4	0-6	0-6	DC: 20-80 AC: 10-20	20-30	600	061 104 T	019 095 K	087 846 M	061 019 Y
Uszczelnienie PTFE (Teflon), korpus ze stali szlachetnej											
G1/4	3,0	0,2	0-8	0-8	DC: 20-80 AC: 10-20	20-30	600	066 916 M	136 556 P	136 559 S	135 942 R
G1/4	4,0	0,4	0-5	0-5	DC: 20-80 AC: 10-20	20-30	600	018 478 E	136 558 Z	136 560 R	021 253 X

Zawory dostarczane ze standardową głowiczką kablową 0-250 V AC/DC.

bürkert

Copyright by SERWOKONTROL Sp. z o.o.
54-426 Wrocław, ul. Przemkowska 15; tel. 0-71 373-79-64, fax 0-71 354-59-54; http://www.serwokontrol.pl/
Producent zastrzega możliwość dokonywania zmian technicznych bez powiadomienia.

B.0355.1-Feb.02

1/1