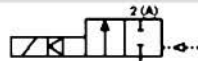


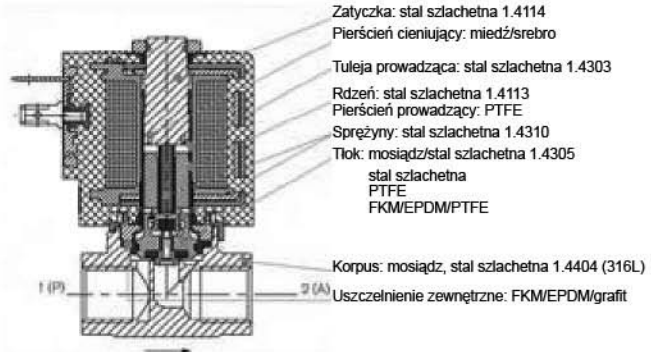
Zawór sterowany elektromagnetycznie; serwowspomagany; uruchamiany bez różnicy ciśnień; z przyłączem gwintowym; dla mediów neutralnych

Typ 6240

2/2-drogowy; G 1/4 – G 3/8; 0 – 16 bar



Sposób działania "A"
w stanie spoczynkowym normalnie zamknięty



6240

Zawór sterowany elektromagnetycznie, serwowspomagany, uruchamiany bez różnicy ciśnień. Zawór przeznaczony jest dla neutralnych mediów gazowych i ciekłych takich jak np.: sprężone powietrze, woda, olej hydrauliczny, para.

Pobór mocy				
Średnica nominalna [mm]	Załączenie AC [VA]	Podtrzymanie AC (Cewka gorąca)		DC (gorąca/zimna cewka) [W]
		[VA]	[W]	
6,0	32	18	8	10/12

Średnica nominalna [mm]	Czas reakcji dla wersji AC i DC	
	Otwarcia [ms]	Zamknięcia [ms]
6,0	20	50

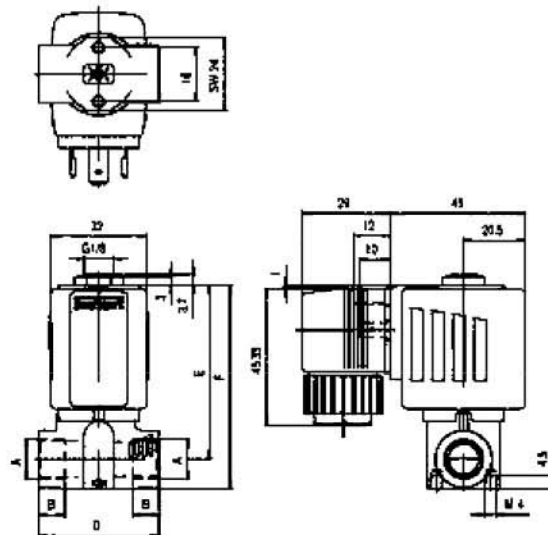
Czasy reakcji [ms]:

Mierzone przy ciśnieniu wlotowym 6 bar i temperaturze medium 20°C
Otwarcie: wzrost ciśnienie od 0 do 90%; Zamknięcie: spadek ciśnienie od 100 do 10%

Dane techniczne:

Przyłącze:	G 1/8, G 3/8
Średnica nominalna:	DN 6,0
Materiał korpusu:	Mosiądz; stal szlachetna 1.4404 (316L)
Materiał cewki:	Żywica epoksydowa
Klasa izolacji cewki:	Żywica epoksydowa H
Materiał uszczelnienia:	FKM (EPDM, PTFE na zamówienie)
Temperatura medium:	FKM: -10°C...+120°C EPDM: -30°C...+120°C (na zamówienie)
Temperatura otoczenia:	Max.: +55°C
Waga:	AC 8 W: 290g DC 10 W: 300g
Napięcie sterujące:	24 V DC, 24 V/50 Hz, 230 V/50 Hz
Tolerancja prądowa:	±10%
Obciążalność:	100%
Podłączenie elektryczne:	Zgodne z DIN EN 175301-803A Typ A dla słowiczki kablowej 2508
Stopień ochrony:	IP 65 z zamontowaną głowiczką kablową
Sposób montażu:	Dowolny; preferowany z cewką skierowaną ku górze

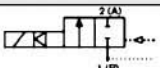
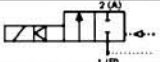
Wymiary [mm]:



A	B	D	E	F
Przyłącze	[mm]	[mm]	[mm]	[mm]
Przyłącze gwintowe				
G 1/4	12	40	57,3	67,3
G 3/8	12	50	58,3	70,3
NPT, Rc na zamówienie				
NPT 1/4	10	40	57,3	67,3
NPT 3/8	10,3	50	58,3	70,3
Rc 1/4	9,7	40	57,3	67,3
Rc 3/8	10,1	50	58,3	70,3

Zawór sterowany elektromagnetycznie; serwowspomagany; uruchamiany bez różnicy ciśnień; z przyłączem gwintowym; dla mediów neutralnych

Typ 6240

Specyfikacja techniczna:					Numery zamówieniowe:		
Wersja	Przyłącze [inch]	Średnica nominalna [mm]	Współczynnik Kv dla wody [m³/h]	Zakres ciśnień [bar]	24 V/DC	24 V/50 Hz	230 V/50 Hz
Sposób działania „A”; Materiał wykonania: Mosiądz							
	G 1/4	6,0	0,6	0-16	177 800	177 801	177 802
	G 3/8	6,0	0,6	0-16	177 803	177 804	177 805
Sposób działania „A”; Materiał wykonania: Stal szlachetna							
	G 1/4	6,0	0,6	0-16	177 806	177 807	177 808

Głowiczki kablowe:

Nazwa:	Opis:	Napięcie/ Natężenie	Numer zamów.:
	Standardowa	0-250 V AC/DC	008 376
	Z diodą LED	12-24 V AC/DC	008 360
	Z diodą LED i warystorem	12-24 V AC/DC	008 367
	Z prostownikiem, diodą LED i warystorem	12-24 V AC/DC	008 363
	Z diodą LED	200-240 V	008 362
	Z diodą LED i warystorem	200-240 V	008 369

Głowiczka kablowa 2508:

