

Zawór motylkowy (klapowy) z siłownikiem pneumatycznym; o niskich oporach przepływu

Typ 2672
Typ 2675

2/2-drogowy; klapowy; 0 – 10 bar



2672 i 2675

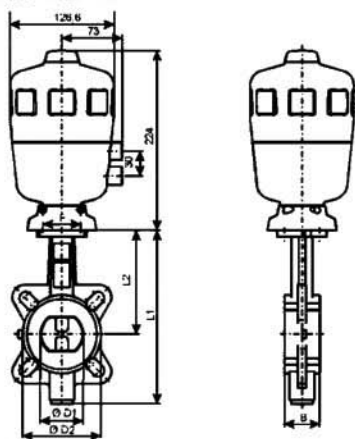
Zawory serii 2672 zbudowane są z pneumatycznego napędu obrotowego, korpusu z żeliwa szarego dla montażu międzykolnierzewego i kłapy ze stali szlachetnej. Zawory serii 2675 zbudowane są z pneumatycznego napędu obrotowego i korpusu z tworzywa sztucznego. Ruch obrotowy siłownika jest uzyskiwany poprzez przemianę ruchu liniowego siłownika z wykorzystaniem przekładni kątowej.

Zawory serii 2672 i 2675 charakteryzują się niskimi oporami przepływów i niską wrażliwością na zanieczyszczenia.

Dane techniczne:

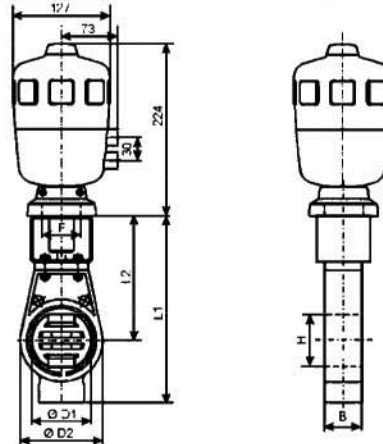
Średnica nominalna:	DN 50 – 100 mm	
Materiał korpusu:	2672: Żeliwo szare 25	2675: PVC
Materiał siłownika:	Poliamid (PA) wzmocniony włóknem szklanym	
Materiał uszczelnienia:	EPDM	
Media:	Media gazowe i ciekłe niewchodzące w interakcje z materiałem korpusu i uszczelnienia	
Temperatura medium:	2672: Max. +120°C	2675: 0°C...+60°C
Temperatura otoczenia:	-10°C...+60°C	
Wielkość siłownika:	Ø 100 mm	
Siłownik:	Dwustronnego działania	
Medium sterujące:	Neutralne gazy, powietrze	
Kąt obrotu:	90° ±3°	
Czas obrotu o 90°:	1 do 3,5 s (w zależności od obciążenie i ciśnienia sterującego)	
Sposób montażu:	Dowolny (preferowany z siłownikiem skierowanym ku górze)	

Wymiary (Typ 2672) [mm]:



DN (ØD1)	B	ØD2	F	L1	L2
50	43	95	F05	210,5	126,0
65	46	115	F05	227,5	134,5
80	46	130	F05	261,0	157,0
100	52	150	F07	282,0	167,5

Wymiary (Typ 2675) [mm]:



DN (ØD1)	B	ØD2	F	L1	L2
50	43	107	F05	243	162
65	46	127	F05	259	172
80	46	142	F05	276	180
100	52	162	F07	295	190

Specyfikacja techniczna:

Sposób działania	Średnica nominalna	Współczynnik Kv dla wody [m³/h]	Zakres ciśnień [bar]	Ciśnienie sterujące [bar]	Numery zamówieniowe:	
Typ 2672						
 2/2-drogowy; bistabilny zawór klapowy	50	85	0 – 10	2 – 6	145 852	
	65	215	0 – 10	2 – 6	145 853	
	80	420	0 – 10	2 – 6	145 854	
	100	800	0 – 10	2 – 6	145 855	
Sposób działania	Średnica nominalna	Przyłącze [mm]	Współczynnik Kv dla wody [m³/h]	Zakres ciśnień [bar]	Ciśnienie sterujące [bar]	Numery zamówieniowe:
Typ 2675						
 2/2-drogowy; bistabilny zawór klapowy	50	63	88	0 – 10	2 – 6	144 650
	65	75	123	0 – 10	2 – 6	144 651
	80	90	201	0 – 10	2 – 6	144 652
	100	110	372	0 – 10	2 – 6	144 653
Akcesoria						
Zawór pilotujący typu 6014 BANJO; 24 V/DC					424 103	
Zawór pilotujący typu 6014 BANJO; 230 V/DC					424 107	
Płytki NAMUR, materiał wykonania: mosiądz					637 114	
Płytki NAMUR, materiał wykonania: stal szlachetna					634 275	



Dzięki uniwersalnej budowie pozwalającej na połączenie zaworów serii 2672 i 2675 z pozycjonerem typu 8631 TopControl zawory serii 2672 i 2675 mogą być wykorzystywane również jako zawory regulacyjne.

bürkert

Copyright by SERWOKONTROL Sp. z o.o.
54-426 Wrocław, ul. Przemkowska 15; tel. 0-71 373-79-64, fax 0-71 354-59-54; <http://www.serwokontrol.pl/>
Producent zastrzega możliwość dokonywania zmian technicznych bez powiadomienia.

B.2672.2-Mar.09
2675
1/1