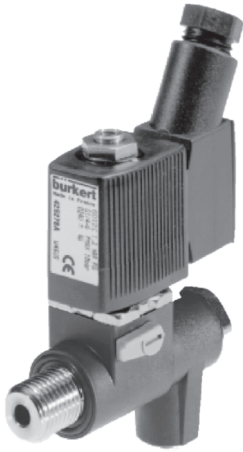


Zawór elektromagnetyczny 3/2-drogowy

bezpośredniego działania pilot dla siłowników

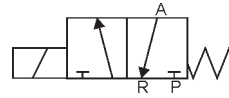
Typ Banjo 6012, 6014

6012

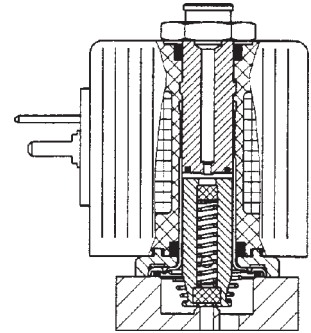


6014

0 - 10 bar; Banjo



Sposób działania „C”
w stanie beznapięciowym
wyjście A odpowietrzone



Opis

Zawory elektromagnetyczne bezpośredniego działania. Zawory zbudowane są na bazie niezawodnych typów 6012 oraz 6014 i doskonale spełniają funkcję pilota do napędów (siłowników) pneumatycznych jednostronnego działania sterujących zaworami procesowymi. W szczególności, doskonale współpracuje z zaworami Bürkerta z typoszeregu 2000, do których podłącza się go bezpośrednio. W przypadku zaworów z wbudowanym złączem wtykowym, powietrze pod ciśnieniem należy doprowadzić do zaworu przewodem pneumatycznym kalibrowanym o śr. 6 mm.

Opcjonalnie dostępne są zawory w wykonaniu przeciwwybuchowym Ex.

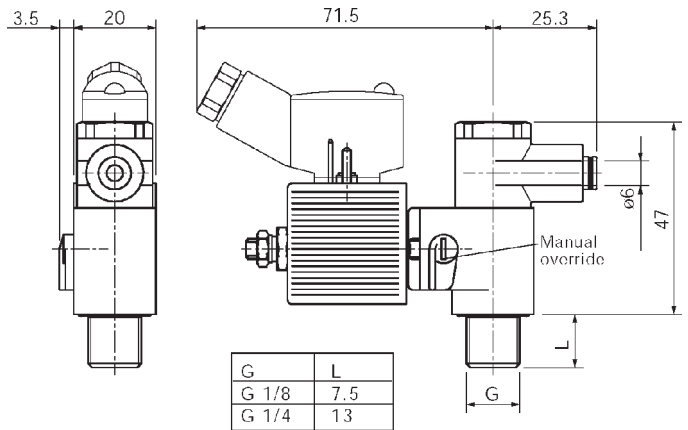
Dane techniczne

Zakres ciśnień: 0 - 10 bar (max)
Temperatura medium: -10°C ... +100°C
Temperatura otoczenia: max +55°C
Materiał korpusu:
6012: poliamid
6014: mosiądz
Materiał uszczelnienia: FPM (Viton)
Materiał cewki: poliamid
Maksymalna lepkość: 21 mm²/s (cSt)
Stopień ochrony z głowiczką kablową: IP 65 (głowiczka kabl. wg DIN 43 650 A)

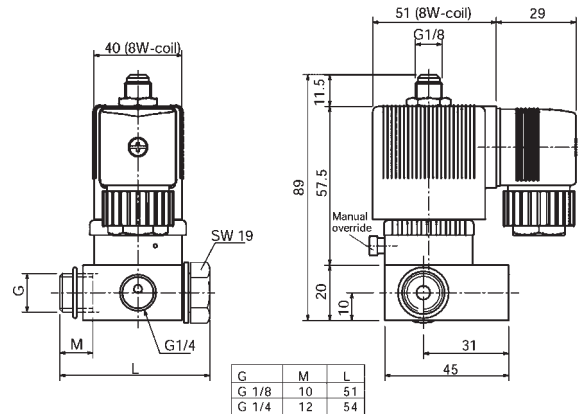
Pobór mocy:

typ 6012: DC: 4 W
AC: 9 VA (załączenie)
6 VA / 4 W (podtrzymanie)
typ 6014: DC: 8 W
AC: 24 VA (załączenie)
17 VA / 8 W (podtrzymanie)

Wymiary (6012) [mm]



Wymiary (6014) [mm]



Specyfikacja techniczna									Numery zamówieniowe			
Typ	Przyłącze [inch]	Średnica nominalna [mm]	Współczynnik Q _{lin} [NI/min]	Zakres ciśnień		Czas zadziałania		Masa [g]	Napięcie / częstotliwość [V/Hz]			
				(AC) [bar]	(DC) [bar]	otwarcie [ms]	zamkn. [ms]		24/DC	24/50	110/50	230/50
6012	"P" - Ø6 "A" - G1/8	1,2	48	0-10	0-10	7-12	7-12	130	425 299 Y	425 300 D	428 570 E	425 304 V
	"P" - Ø6 "A" - G1/4	1,2	48	0-10	0-10	7-12	7-12	130	425 285 J	425 286 K	428 569 H	425 290 T
6014	"P" - G1/4 "A" - G1/8	2,0	120	0-10	0-10	10-20	10-22	380	424 113 C	424 114 D	424 116 F	424 117 P
	"P" - G1/4 "A" - G1/4	2,0	120	0-10	0-10	10-20	10-22	380	424 103 K	424 104 L	424 106 N	424 107 P

Zawory dostarczane ze standardową głowiczką kablową 0-250 V AC/DC.



Copyright by SERWOKONTROL Sp. z o.o.
54-426 Wrocław, ul. Przemkowska 15; tel. 0-71 373-79-64, fax 0-71 354-59-54; http://www.serwokontrol.pl/
Producent zastrzega możliwość dokonywania zmian technicznych bez powiadomienia.

B.6012.3-Jan.06
1/1