

Zawór elektromagnetyczny
3/2- i 5/2-drogowy

serwospomagany
szerokość 10 mm; 130 l/min

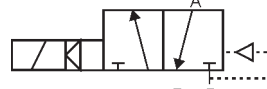
Typ 6510
Typ 6511



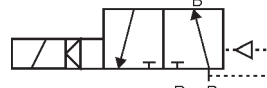
6510 / 6511

2,5 - 7 bar; modułowy

Typ 6510

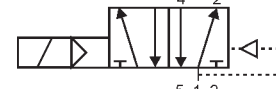


Sposób działania „C”
w stanie beznapięciowym
wyjście A odpowietrzone

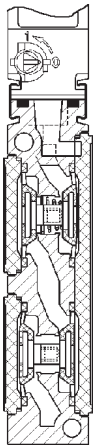
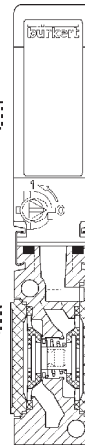


Sposób działania „D”
w stanie beznapięciowym
wyjście B pod ciśnieniem

Typ 6511



Sposób działania „H”
w stanie beznapięciowym
wyjście 2 pod ciśnieniem,
wyjście 4 odpowietrzone



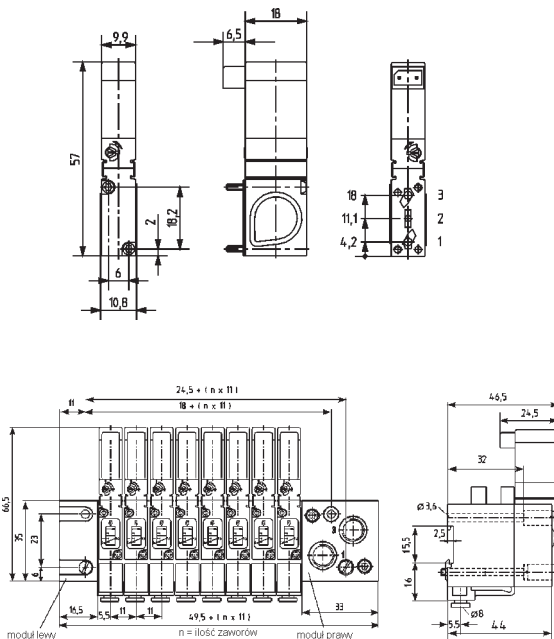
Dane techniczne

Zakres ciśnień:	2,5 - 7 bar
Temperatura medium:	-10°C ... +50°C
Temperatura otoczenia:	-10°C ... +55°C
Materiał uszczelnienia:	FPM (Viton) + NBR (Buna)
Medium:	powietrze naolejone lub nienaolejone
Zasilanie elektryczne:	24 VDC / 1 W

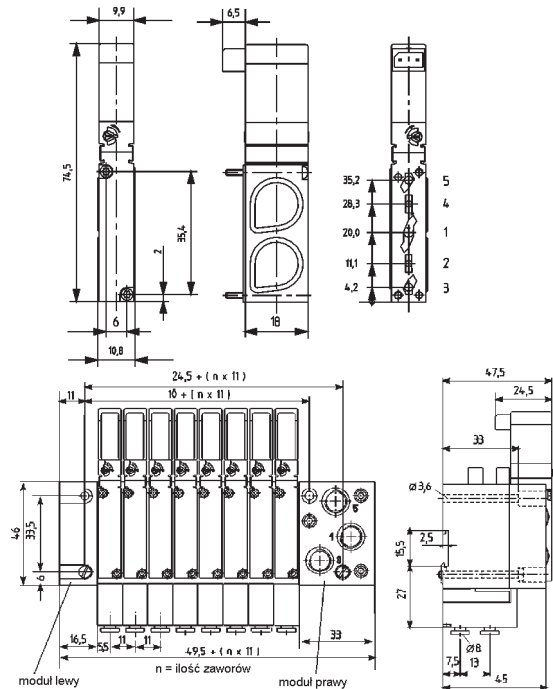
Opis

Zawory elektromagnetyczne serwospomagane dla pneumatyki o szerokości 10 mm. Przeznaczone są do montowania w bloki. Przyłącza do zasilania i odpowietrzenia magistrali oraz wyjścia zaworów są umieszczone w modułach (patrz tabela).

Typ 6510



Typ 6511



Specyfikacja techniczna

Typ	Sposób działania	Średnica nominalna [mm]	Współczynnik Q_{Nn} [Nl/min]	Zakres ciśnień [bar]	Czas zadziałania otwarcie [ms]	Czas zadziałania zamkn. [ms]	Masa [g]	Numery zamówieniowe			
								Ze ster. ręcznym		Bez ster. ręcznego	
								z tyłu	od przodu	z tyłu	od przodu
6510	3/2; C	2,5	130	2,5-7	ok. 15	ok. 10	20	133 120 K	134 281 J	132 395 J	135 152 P
6510	3/2; D	2,5	130	2,5-7	ok. 15	ok. 10	20	133 121 G	134 282 K	132 398 V	135 153 J
6511	5/2; H	2,5	130	2,5-7	ok. 15	ok. 10	20	133 122 H	134 283 L	132 402 J	135 154 K

Zawory dostarczane bez wtyczki elektrycznej.

Moduły typu MP01 i akcesoria dla zaworów 6510	Numer ident.
Moduł przyłączeniowy MP01 prawy; G1/8	132 409 Z
Moduł przyłączeniowy MP01 lewy; G1/8	132 408 Y
Moduł podstawowy MP01 dla 2 zaworów; Ø 4	132 414 D
Moduł podstawowy MP01 dla 3 zaworów; Ø 4	132 416 F
Wtyczka z przewodami o długości 300 mm	644 068 N

Dostępne są również inne elementy przyłączeniowe.

Moduły typu MP02 i akcesoria dla zaworów 6511	Numer ident.
Moduł przyłączeniowy MP02 prawy; G1/8	135 008 V
Moduł przyłączeniowy MP02 lewy; G1/8	135 005 J
Moduł podstawowy MP02 dla 2 zaworów; Ø 4	135 011 F
Moduł podstawowy MP02 dla 3 zaworów; Ø 4	134 744 Z
Wtyczka z przewodami o długości 300 mm	644 068 N

Dostępne są również inne elementy przyłączeniowe.

