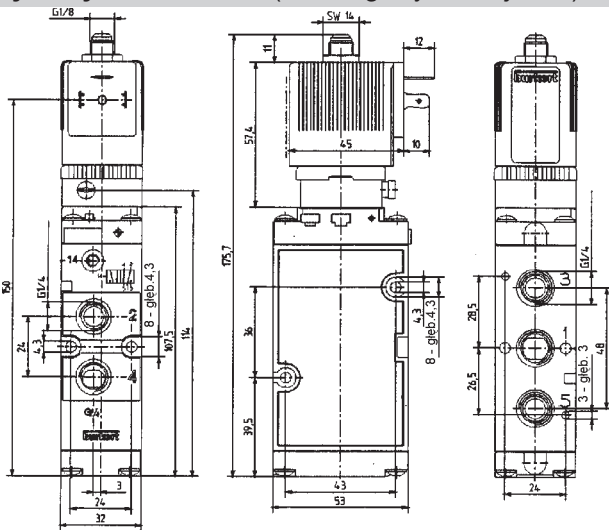


Zawór elektromagnetyczny
3/2-, 5/2- i 5/3-drogowy

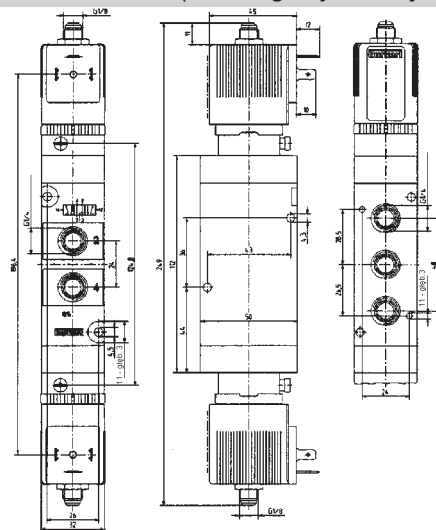
serwospomagany
szerokość 33 mm; 1300 l/min

Typ 6518
Typ 6519

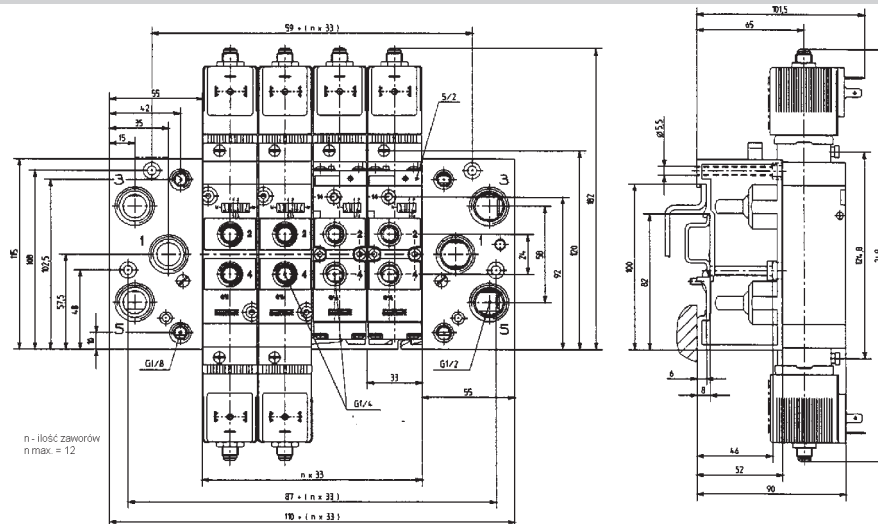
Wymiary zaworu 6519 (5/2-drogowy; funkcja „H”)



Wymiary zaworu 6519 (5/3-drogowy; funkcja „L”)



Wymiary bloku zaworowego i montaż ścienny (rozstaw zaworów 33 mm)



ZAWORY
ELEKTROMAGNETYCZNE
dla pneumatyki

Specyfikacja techniczna

| Typ | Funkcja (sposób działania) | Średnica nominalna [mm] | Współczynnik QNn (dla pow.) [NI / min] | Zakres ciśnień | Materiał uszczelnienia | Masa [g] | Napięcie / częstotliwość [V/Hz] | Pobór mocy [W] | Numery zamówieniowe |
|------|----------------------------|-------------------------|--|----------------|------------------------|----------|---------------------------------|----------------|---------------------|
| 6518 | 3/2; C | 8,0 | 1300 | 2 - 8 | NBR + PUR | 370 | 24 V / = | 2 | 132 457 Q |
| 6518 | 3/2; C | 8,0 | 1300 | 2 - 8 | NBR + PUR | 370 | 24 V / 50 Hz | 2 | 132 458 Z |
| 6518 | 3/2; C | 8,0 | 1300 | 2 - 8 | NBR + PUR | 370 | 230 V / 50 Hz | 2 | 132 460 X |
| 6518 | 3/2; D | 8,0 | 1300 | 2 - 8 | NBR + PUR | 370 | 24 V / = | 2 | 132 461 L |
| 6518 | 3/2; D | 8,0 | 1300 | 2 - 8 | NBR + PUR | 370 | 24 V / 50 Hz | 2 | 132 462 M |
| 6518 | 3/2; D | 8,0 | 1300 | 2 - 8 | NBR + PUR | 370 | 230 V / 50 Hz | 2 | 132 464 P |
| 6519 | 5/2; H | 8,0 | 1300 | 2 - 8 | NBR + PUR | 450 | 24 V / = | 2 | 132 465 Q |
| 6519 | 5/2; H | 8,0 | 1300 | 2 - 8 | NBR + PUR | 450 | 24 V / 50 Hz | 2 | 132 466 R |
| 6519 | 5/2; H | 8,0 | 1300 | 2 - 8 | NBR + PUR | 450 | 230 V / 50 Hz | 2 | 132 468 T |
| 6519 | 5/3; L | 9,0 | 1300 | 3 - 10 | NBR | 720 | 24 V / = | 2 | 132 469 U |
| 6519 | 5/3; L | 9,0 | 1300 | 3 - 10 | NBR | 720 | 24 V / 50 Hz | 2 | 132 470 Z |
| 6519 | 5/3; L | 9,0 | 1300 | 3 - 10 | NBR | 720 | 230 V / 50 Hz | 2 | 132 472 P |

Zawory dostarczane bez głowiczek kablowych. Głowiczki należy zamówić osobno.
Dla bloku zaworowego należy dodatkowo zamówić moduły podstawowe i przyłączeniowe prawy oraz lewy.

| Moduły typu MP07 i akcesoria | Numer ident. |
|---|--------------|
| Moduł przyłączeniowy lewy G 1/2 | 635 324 S |
| Moduł przyłączeniowy prawy G 1/2 | 635 331 Z |
| Moduł pośredni (kanały przelotowe) | 637 505 T |
| Moduł podstawowy 2-zaworowy | 635 319 D |
| Moduł podstawowy 3-zaworowy | 635 343 D |
| Płytki zaślepiająca zamiast zaworów typu 6519 | 635 335 V |
| Płytki zaślepiająca dla zaworów 3/2-drogowych | 635 337 X |

| Inne akcesoria dla zaworów 6518 / 6519 | Numer ident. |
|---|--------------|
| Głowiczka kablowa standardowa 0-250 V; typ 2508 | 008 376 N |
| Zaślepka G 1/8 | 780 141 H |
| Zaślepka G 1/4 | 780 142 A |
| Zaślepka G 1/2 | 780 144 C |
| Tłumik hałasu G 1/8 | 005 305 D |
| Tłumik hałasu G 1/4 | 005 064 W |
| Tłumik hałasu G 1/2 | 005 062 U |



Copyright by SERWOKONTROL Sp. z o.o.
54-426 Wrocław, ul. Przemkowska 15; tel. 0-71 373-79-64, fax 0-71 354-59-54; http://www.serwokontrol.pl/
Producent zastrzega możliwość dokonywania zmian technicznych bez powiadomienia.

B.6519.1-Feb.06
2/2